

Quick Start Guide

DUO

Direct Thermal Printer

Revision 3 - June 2004
Copyright Blazepoint Ltd. 2003 - 2004
5201101.0C



GB

Congratulations on your purchase of a Blazepoint DUO printer. Blazepoint printers combine reliability, rugged design, easy of use, compact footprint and high performance to provide an economic printing solution.

The CD provided with your printer contains everything you need to start printing as well as Label Software, Windows 95/98/ME, NT4.0, 2000 and XP drivers, user manuals, Programming manual, FAQ section and much more.

Insert the CD in to your PC and follow the on screen instructions. If the CD does not start automatically then run D:\START.EXE, if your CD form is not called D:\ substitute your correct mapped drive letter. You could also use windows Explorer to browse the CD.

For the latest drivers and information visit our website www.blazepoint.co.uk.

Please keep all the original packaging in case you need to return the printer for service or repair.

D

Herzlichen Glückwunsch zum Kauf eines Blazepoint DUO - Druckers. Blazepoint Drucker verbinden Zuverlässigkeit, robustes Design, leichte Bedienbarkeit, kompakten Maße und höchste Leistung und bieten Ihnen eine ökonomische Drucklösung .

Die CD, die mit Ihrem Drucker geliefert wird, enthält alles, das Sie brauchen, um mit dem Drucker zu Arbeiten, ebenso wie auch Etikettensoftware, Windows 95/98/ME, NT4.0, 2000 und XP Treiber, Benutzerhandbuch, sowie das Programmierhandbuch und vieles mehr.

Legen Sie bitte die CD in Ihren PC und folgen Sie den Anweisungen des Programmes. Wenn die CD nicht automatisch startet, dann rufen Sie bitte die Datei: D:\START.EXE auf. Hat Ihr CD-ROM-Laufwerk nicht den Laufwerksbuchstaben D:\ , ersetzen Sie diesen Laufwerksbuchstaben durch die korrekte Laufwerksbezeichnung. Sie können aber auch den Windows EXPLORER verwenden, um die CD zu durchsuchen.

Für die aktuellsten Versionen unserer Treiber und Supportinformationen, besuchen Sie bitte unsere Web-Site. www.blazepoint.co.uk

Bitte bewahren Sie die Originalverpackung auf, falls Sie den Drucker z. Bsp. zur Reparatur an uns zurücksenden müssen.

E

Felicitaciones por la compra de su impresora Blazeprint DUO. Las impresoras Blazeprint son muy compactas y combinan fiabilidad, diseño robusto, facilidad de operación, y alto rendimiento resultando en una solución de impresión económica.

El CD incluido en su impresora contiene todo lo que necesita para comenzar a imprimir. Incluye el software de etiquetas, controladores para Windows 95/98/ME, NT 4.0, 2000 y XP, manuales de usuario y programación, sección de preguntas y mucha más información.

Meta el CD en su PC y siga las instrucciones en la pantalla. Si el CD no comienza automáticamente entonces ejecute D:\START.EXE, si su CD no tiene la letra D:\ substituirlo por la letra asignada a su CD – ROM. Alternativamente utilizar Windows Explorer para navegar el contenido del CD.

Visite nuestro sitio www.blazepoint.co.uk para actualizar sus controladores, archivos y utilidades más recientes.

Sugerimos mantenga el empaquetado en caso que tenga que enviar la impresora a Blazeprint por motivos de mantenimiento o reparación.

F

Félicitations sur l'achat de votre imprimante DUO de Blazepoint. Les imprimantes de Blazepoint offrent de la fiabilité, un design robuste, de la facilité d'utilisation, une faible dimension au sol et une haute performance afin de fournir une solution d'impression économique.

Vous trouverez tout ce dont vous avez besoin avant de commencer d'imprimer sur le CD fourni avec votre imprimante, ainsi qu'un logiciel de design et impression d'étiquettes, Windows 95/98/ME, NT4.0, des driver 2000 et XP, le manuel d'utilisateur, le manuel de programmation et beaucoup plus.

Mettez le CD dans votre PC et suivez les instructions sur l'écran. Si le CD ne commence pas automatiquement il faut exécuter D:\START.EXE. Si votre CD-ROM n'utilise pas D:\ utilisez la lettre qui correspond à votre CD-ROM. Vous pouvez également utiliser Windows Explorer afin de parcourir le CD.

Pour les driver les plus récents et pour des renseignements supplémentaires veuillez visiter notre site Internet www.blazepoint.co.uk

Merci de retenir tout l'emballage original au cas où il faut rendre l'imprimante à Blazepoint.

I

Congratulazioni sull'acquisto della vostra stampante DUO di Blazepoint. Le stampanti di Blazepoint offrono affidabilità, un disegno robusto, semplicità d'uso, dimensioni ridotte e una alta prestazione per fornire una soluzione di stampa economica.

Troverete tutto per cominciare di stampare sul CD fornito con la vostra stampante, con del software di etichette, Windows 95/98/ME, NT4.0, dei driver 2000 e XP, il manuale dell'utente, il manuale di programmazione, ecc..

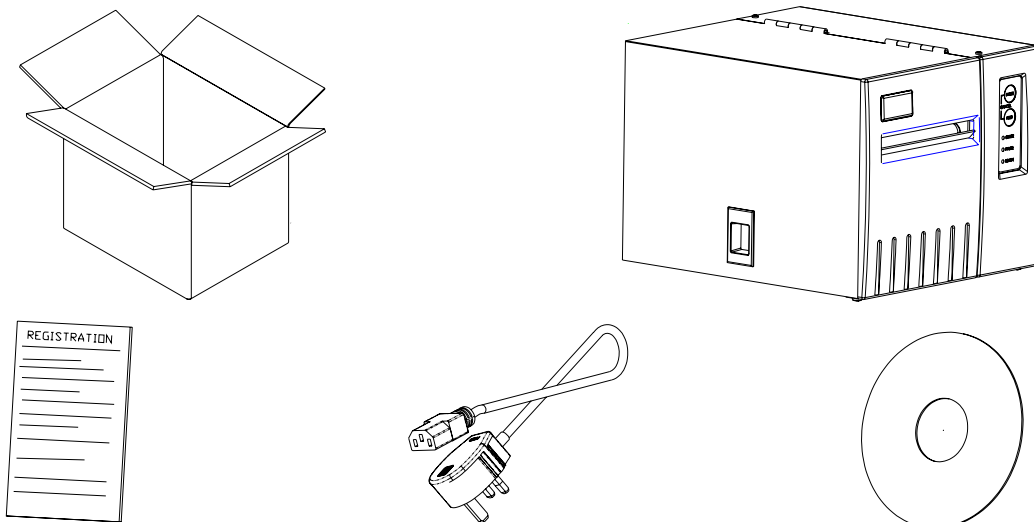
Mettere il CD nel vostro PC e seguire le istruzioni. Se il CD non comincia automaticamente bisogna eseguire D:/START.EXE. Se il vostro CD-ROM non utilizza D:/ utilizzare la lettera che corrisponde al vostro CD-ROM. Si può anche utilizzare Windows Explorer per guardare il CD.

Per i driver i più recenti e per delle informazioni supplementari visitare il nostro website www.blazepoint.co.uk

Grazie di conservare tutto l'imballaggio originale nel caso di dovere ritornare la stampante a Blazepoint.

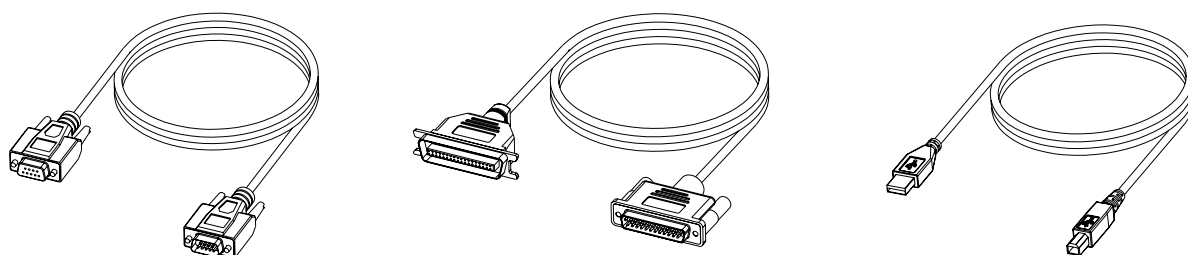
Unpacking

- D** Auspacken
- E** Desempacado
- F** Déballage
- I** Disimballagio



Also may be included

- D** Kann enthalten auch sein
- E** También puede incluir
- F** Peut également être inclus
- I** Inoltre può essere incluso



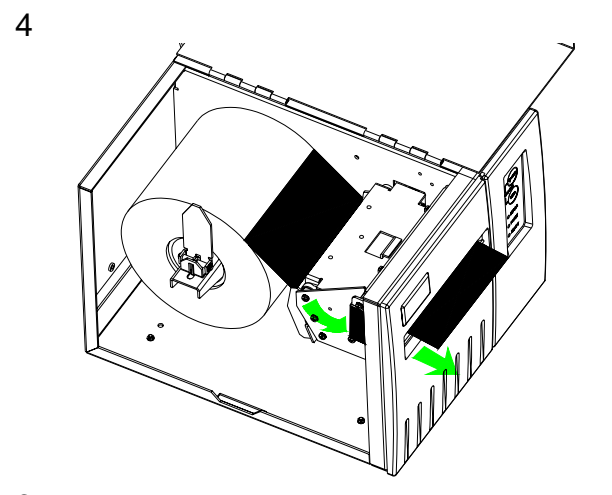
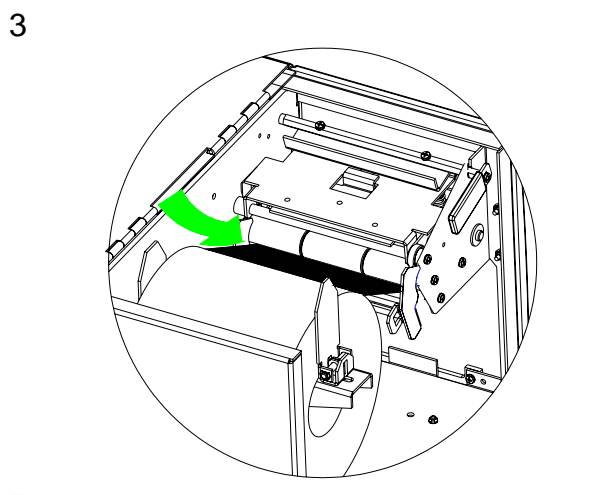
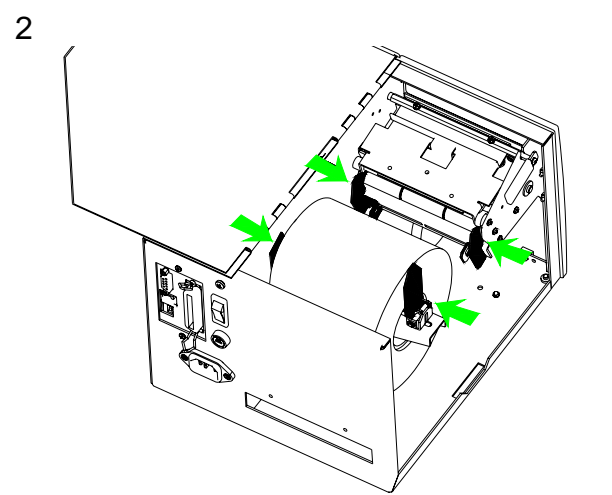
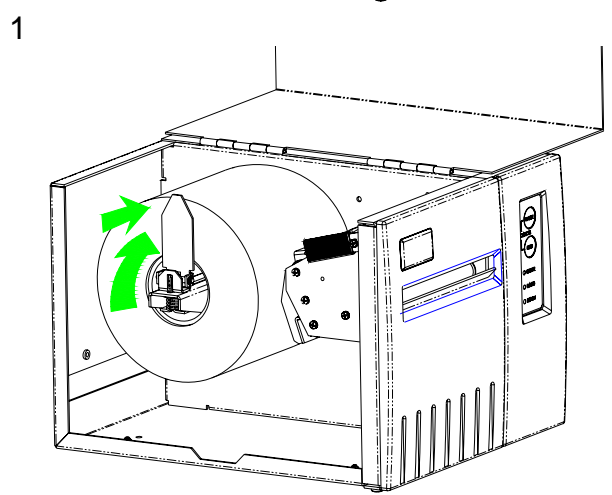
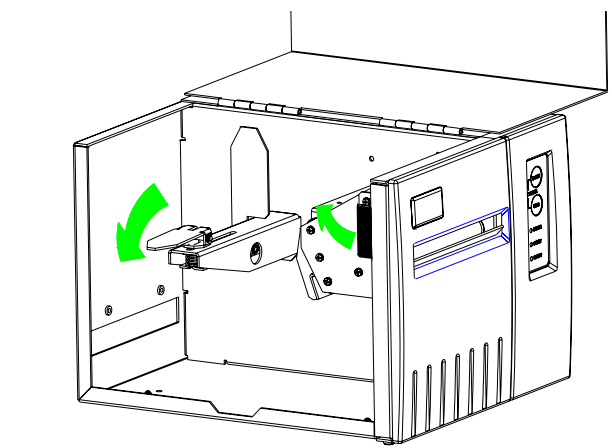
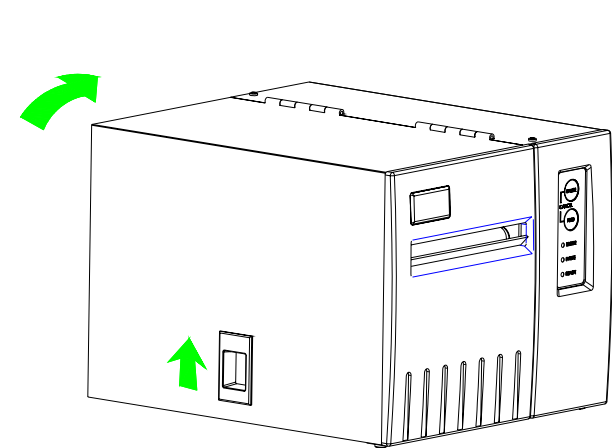
Loading Paper

D Ladenpapier

E Carga de medios

F Papier de chargement

I Carta da carregamento



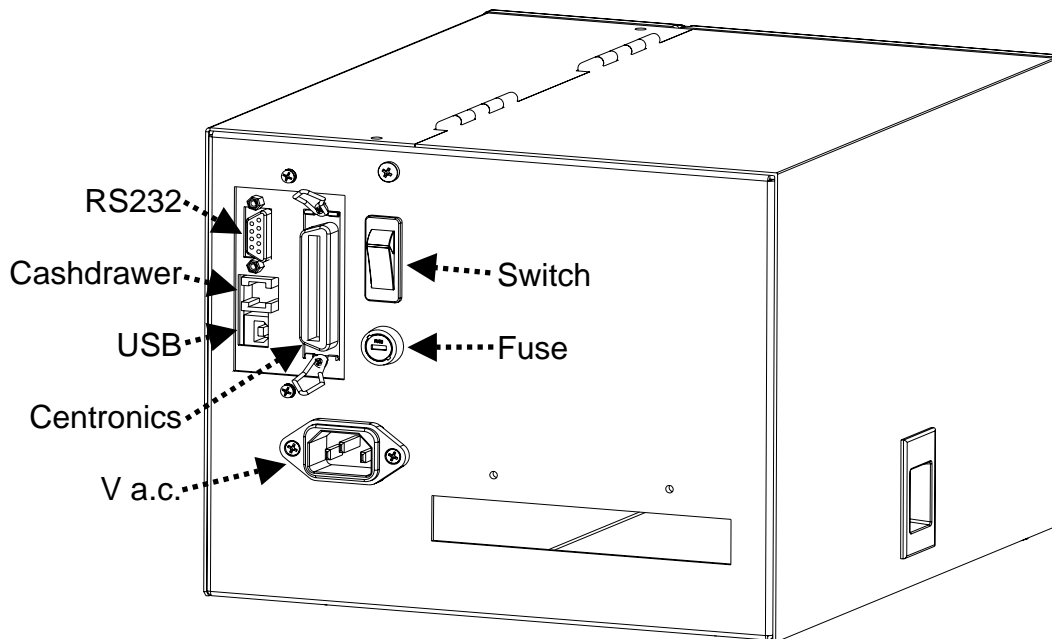
Electrical Connections

D Elektrische anschlüsse

E Conexiones eléctricas

F Raccordements électriques

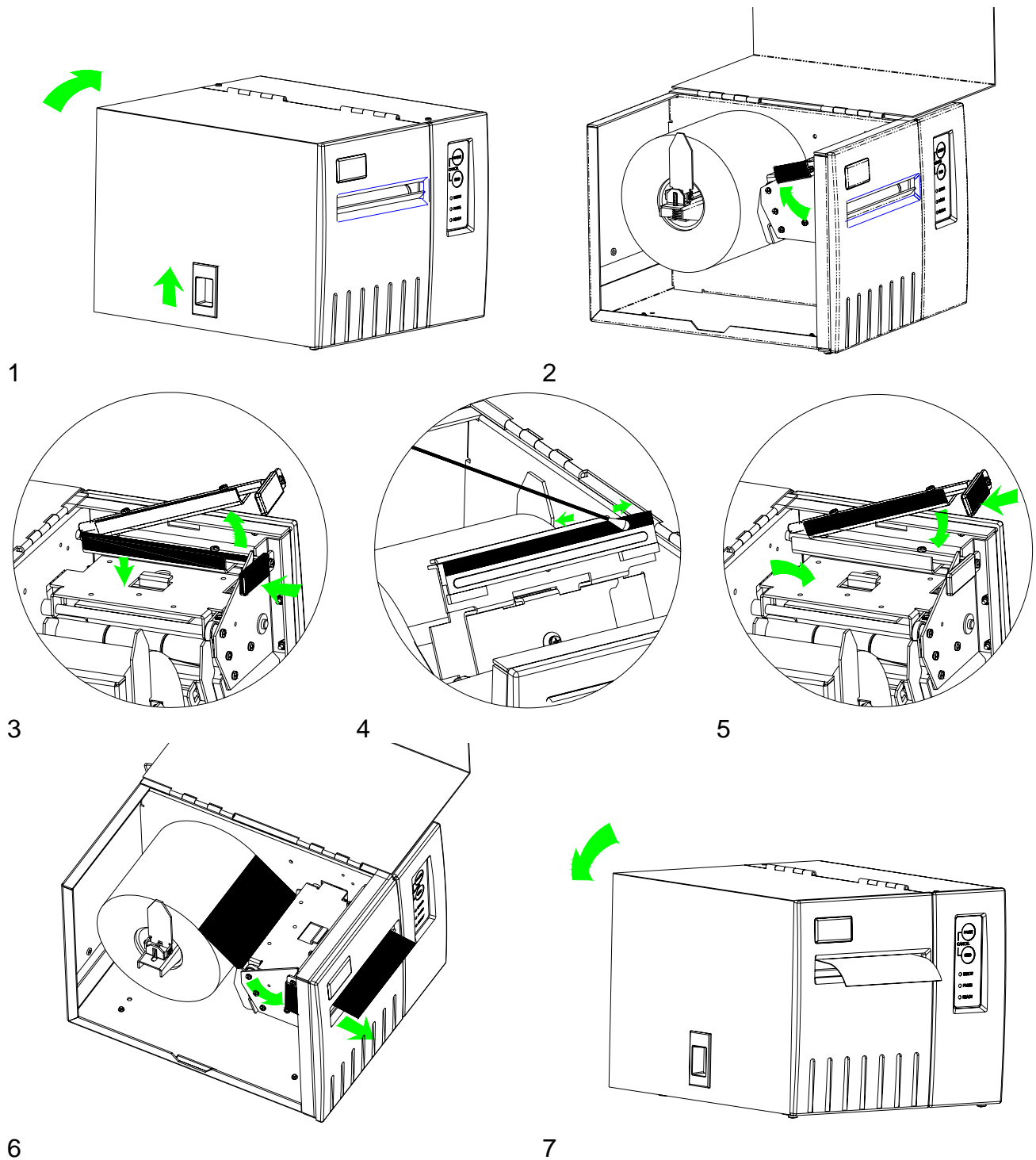
I Collegamenti elettrici



WARNING
THIS UNIT MUST BE EARTHED

Cleaning Printhead

- D** Reinigung druckkopf
- E** Limpieza del cabezal de impresión
- F** Nettoyage tête d'impression
- I** Pulizia testa stampante



Specification may change. E&OE.

Blazepoint Ltd.
2 Tower Estate
Chalgrove
Oxford
OX44 7XZ
United Kingdom

Tel: +44 (0) 1865 892 030
Fax: +44 (0) 1865 892 031
Email: sales@blazepoint.co.uk
Web: www.blazepoint.co.uk

Copyright Blazepoint Ltd. 2003 - 2004